



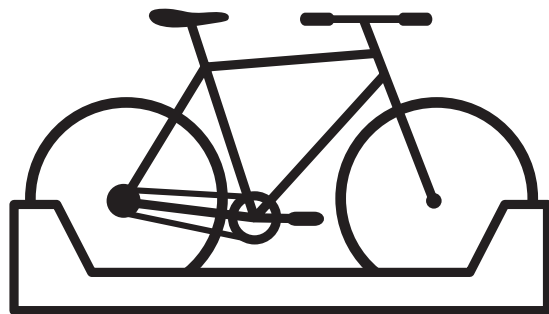
Ampler Handbuch Stout 2020

3	Was ist im Paket?
3	Finde die Rahmennummer
4	Montage
7	Powerknopf verwenden
9	Ampler Bikes App
10	Wartung
13	Elektrische Systemunterstützung
16	Ladegerät Sicherheitshinweise
17	Ampler Anhängeradapter installieren
18	Technische Daten

Was ist im Paket?

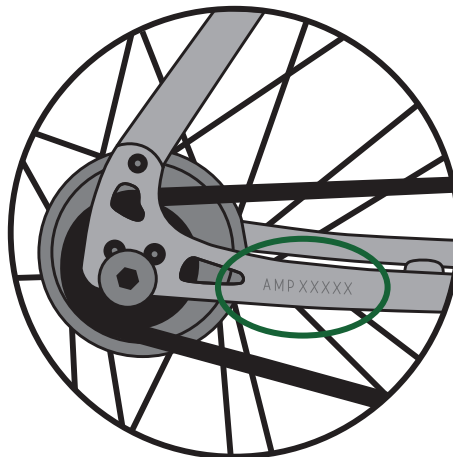
Das E-Bike wird in einem großen Karton an Deine Tür geliefert.
Darin befindet sich:

- Dein neues Ampler E-Bike
- Fahrradpass
- 4mm Inbusschlüssel
- 6mm Inbusschlüssel
- Pedale mit Reflektoren
- Ladegerät
- Zusätzliche Reflektoren: je ein Reflektor für vorn und hinten
- Optional: ABUS Bordo Schloss mit Halter und Schlüsseln, zusätzliches Ladegerät, Anhängeradapter



Finde die Rahmennummer

Die Rahmennummer befindet sich auf der rechten Seite des Fahrrads am Hinterbau am hinteren Ausfallende.



4

Montage

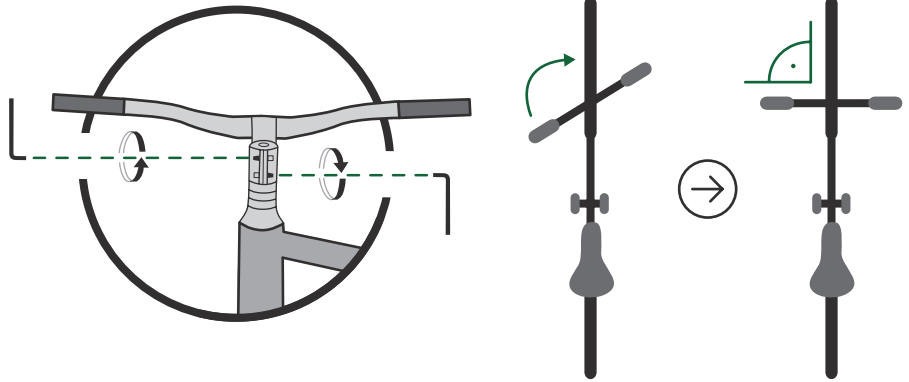
Du brauchst

- 4 mm Inbusschlüssel
- 6 mm Inbusschlüssel
- Pedale

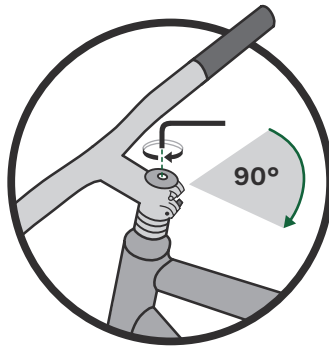
Richte den Lenker aus



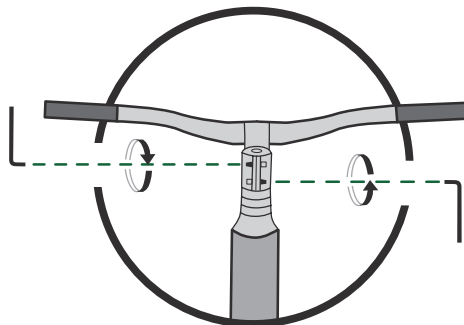
1. Nimm den **4 mm Inbusschlüssel** und löse die Seitenschrauben des Vorbaus. Drehe den Lenker in Fahrposition. Stelle sicher, dass der Lenker auf das Vorderrad ausgerichtet ist.



2. Nimm den **4 mm Inbusschlüssel** und ziehe die obere Kopfschraube des Vorbaus leicht fest. So stellst Du sicher, dass das Kopfteil kein Spiel hat.



3. Nimm den **4 mm Inbusschlüssel** und ziehe vorsichtig dieselben Seitenschrauben fest, die Du zwei Schritte vorher gelöst hattest. Drehe Deinen Lenker nach links und rechts und stelle sicher, dass er sich leichtgängig bewegen lässt. Wenn es sich ein wenig zu fest anfühlt, löse die Seitenschrauben und die Kopfschraube nur leicht.



5

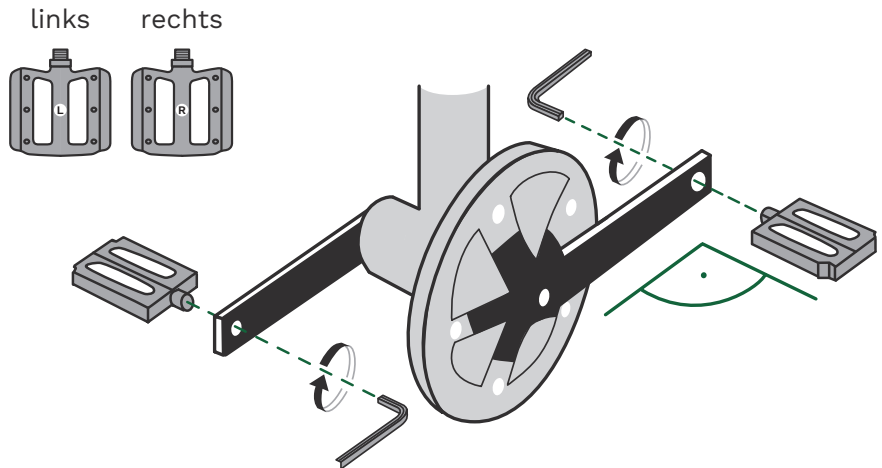
Montage

Bringe die Pedale an



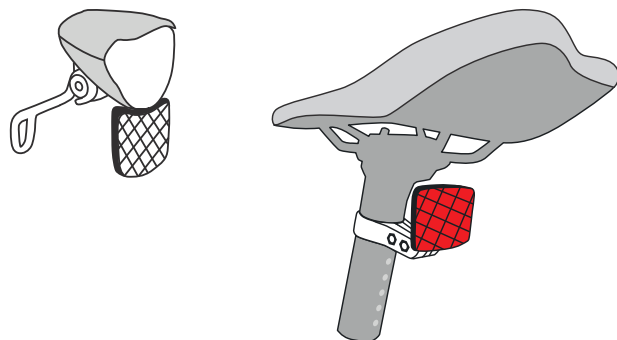
1. Packe die Pedale aus. Die Pedale sind mit **R** (rechts) und **L** (links) markiert. Das **R** Pedal kommt an die Seite der Kette und das **L** Pedal an die Seite wo sich die Kette nicht befindet.
2. Halte die Pedale rechtwinklig zum Gewinde und ziehe sie jeweils in Fahrtrichtung mit dem **6 mm Inbusschlüssel** fest an.

Widerstand solltest Du erst am Ende des Gewindes spüren, falls sich das Pedal von Anfang an schwergängig drehen lässt, sollten die Gewinde kontrolliert werden.



Befestige die Reflektoren

1. Klemme den weißen vorderen Reflektor unter das Vorderlicht.
2. Befestige den roten hinteren Reflektor an der Halterung. Winde die Halterung um die Sattelstütze und befestige sie mit einer Schraube.
3. Montiere den einen orangen Reflektor am Vorderrad und das andere am Hinterrad. Setze den Reflektor an der Speiche an und drücke die Spange am Reflektor. Ziehe es mit einem Schraubenzieher fest.



6

Montage

Die letzte Kontrolle vor Deiner ersten Fahrt

Das E-Bike hat eine lange Reise gemacht, bevor es Dich erreicht hat, überprüfe deshalb folgende Dinge:

1. Kontrolliere die Reifen. Drehe die Räder und schau, ob sie sich flüssig bewegen.
2. Teste die Bremsen. Drehe das Vorderrad und das Hinterrad separat. Benutze die die Bremshebel einzeln und stelle sicher, dass die Bremsen richtig funktionieren.
3. Kontrolliere den Antrieb. Bediene die Pedale mit der Hand und stelle sicher, dass sich die Kette oder der Antriebsriemen flüssig bewegen. Schalte beim 10-Gang-Fahrrad in die verschiedenen Gänge.
4. Schau Dir Dein E-Bike genau an. Sieht alles in Ordnung aus?

Vergiss nicht, Dein E-Bike ab und an zu kontrollieren und Dir unsere Ampler Bikes Wartungsinformationen anzuschauen.

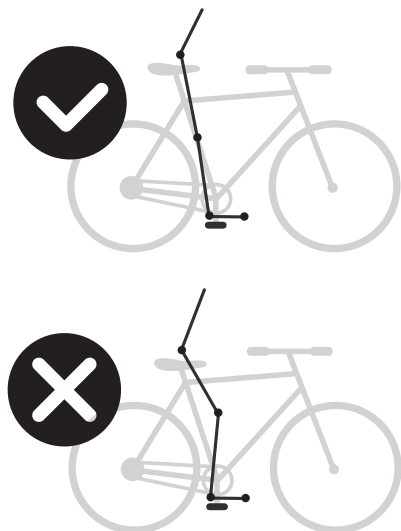
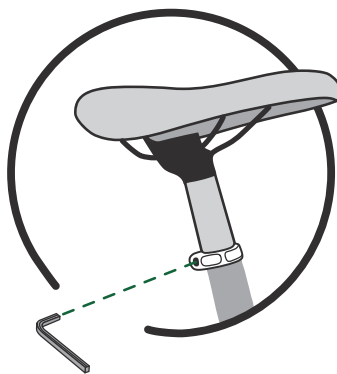
Richte die Sattelhöhe aus



Nimm den **4 mm Inbusschlüssel** und ermittle die perfekte Sattelhöhe:

1. Platziere das Fahrrad so, dass Du Dich an einer Wand abstützen kannst, wenn Du auf dem Sattel sitzt.
2. Bringe ein Pedal in die tiefstmögliche Stellung.
3. Setz Dich aufs Rad und versuche das niedrige Pedal mit der Ferse zu erreichen.
4. Versenke die Sattelstütze nicht unter die auf der Stütze markierte Mindesteinschublänge.
5. Ziehe die Schrauben fest.

Und Du kannst losradeln!



7

Powerknopf verwenden

Fahrrad einschalten

Das E-Bike einzuschalten ist simpel. Betätige einfach die Taste des Bedienelements auf der linken Seite des E-Bikes.



Ladevorgang

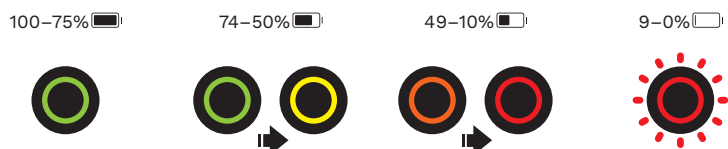
Der Ladezustand der Batterie liegt ab Werk zwischen 40%–90%. **Du kannst entweder das Ladegerät einstecken und die Batterie voll laden, oder auch direkt loslegen.**

Den Akku Deines Ampler E-Bikes zu laden ist mit dem Laden Deines Laptops vergleichbar. Einfach den magnetischen Stecker an die Ladebuchse des Bedienelements auf der linken Seite stecken und das Fahrrad mit einer Standard-Steckdose (110–240 V AC) verbinden. Sobald die LED am Ladegerät grün leuchtet, ist der Akku wieder voll. Es dauert 2,5 Stunden bis der Akku vollständig geladen ist.

Das Ampler Ladegerät beendet den Ladevorgang automatisch, sobald der Akku voll aufgeladen ist. Es besteht kein Risiko, den Akku zu überladen, solltest Du vergessen haben den Stecker zu ziehen. Lese Dir den Absatz zur Ladegerät-Sicherheit am Ende dieses Handbuchs durch.

Ladezustand

Die LED am Powerknopf zeigt dir den aktuellen Ladezustand an.



Licht einschalten

Die Lichter werden vom Akku betrieben und können entweder durch den Powerknopf oder mit der Ampler App an- und ausgeschaltet werden. Das Busch+Müller IQ2 Eyc Vorderlicht und die fünf LED Rücklichter sind in die Sattelstütze integriert.

Um das Licht einzuschalten drücke den Powerknopf und halte ihn für eine Sekunde gedrückt, bis er grün wird. Nach dem Loslassen schaltet sich nun das Licht ein. Schalte das Licht nach demselben Prinzip wieder aus. Dein E-Bike behält immer die letzte Einstellung bei.



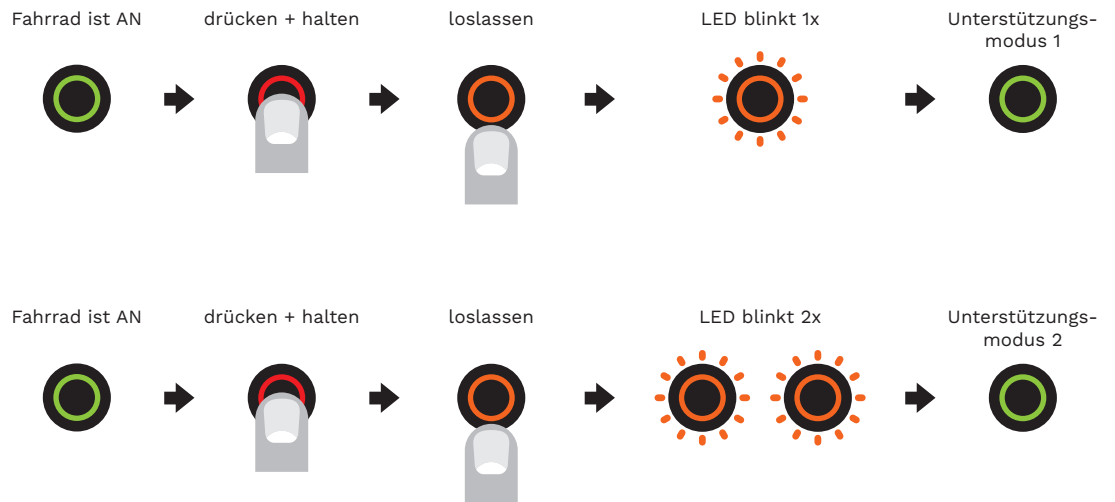
Unterstützungsmodus

Das Fahrrad wird mit zwei Standard-Unterstützungsmodi geliefert:

- Normal (1) – 25 km/h, 250 W, 100%
- Boost (2) – 25 km/h, 250 W, 150%
maximale Unterstützungsgeschwindigkeit, Motorleistung,
Unterstützungsniveau

Du kannst die Stärke der Unterstützung in der App anpassen.

Das Wechseln zwischen den Modi geschieht entweder über die App, oder über den Powerknopf. Drücke diesen ca. 3 Sekunden bis die LED orange leuchtet, lasse dann los. Blinkt es nun einmal bist Du im ersten Modus. Blinkt es zweimal, bist Du im zweiten Modus.



Ampler Bikes App

Um Dein Fahrerlebnis nach Deinen Wünschen anzupassen, lade Dir die Ampler Bikes App herunter.

Lade die App für iOS aus dem App Store und für Android aus dem PlayStore (ab Andoird 4.4).

Starte die App, stelle Dich in die Nähe des E-Bikes, aktiviere Dein Bluetooth auf dem Smartphone und verbinde Dein E-Bike.

Um Dich mit der App zu verbinden musst Du

1. Die Ampler App herunterladen
2. Dich mit Deinem Facebook oder Google Account registrieren
3. Dein E-Bike mit Deinem Smartphone über Bluetooth verbinden

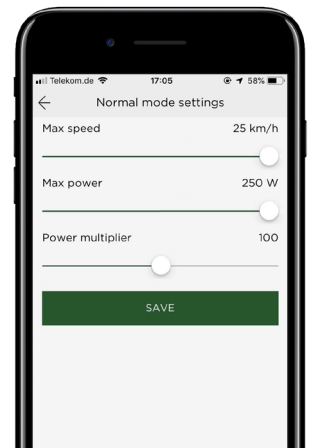


Anpassung der Motorkraft und der max. Geschwindigkeit

Du hast die Möglichkeit, die Motorparameter vom Smartphone aus zu ändern:

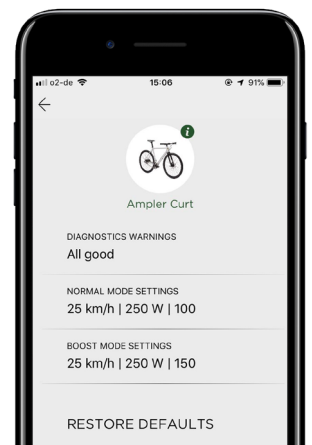
- Motor Power – erhöhen oder verringern der Beschleunigung
- Max Assist Speed – die Geschwindigkeit, bei der die elektrische Unterstützung wegfällt
- Assist Level – die Unterstützung durch den Motor im Verhältnis zu Deiner Tretleistung

Zusätzlich kannst Du die Lichter an- und ausschalten oder auf das "nur Licht" Modus setzen.



Erhalte Informationen über die Elektronik Deines E-Bikes

- Deine Akkureichweite überprüfen
- Updates über die Elektronik des E-Bikes erhalten
- Ampler für eine Fehlerdiagnose und Wartung kontaktieren
- Die neusten Firmware Updates bekommen



Fahrräder sind technische und sensible Wesen, die in regelmäßigen Abständen Liebe, Aufmerksamkeit und Fürsorge benötigen. **Wenn Du Dein Fahrrad regelmäßig wartest, bereitet es Dir deutlich mehr Freude und bietet Dir die Zuverlässigkeit und Sicherheit, die Du erwartest.** Vergleichbar mit der Wartung des Autos, jedoch deutlich einfacher und günstiger – Du überprüfst täglich einige Dinge und ab einer bestimmten Anzahl an Kilometern lässt Du zusätzlich alles von einer Fachkraft prüfen.

Achte auf Dein Fahrrad und lasse es regelmäßig, alle 3000 km oder mindestens einmal im Jahr, warten. Das tatsächliche Wartungsintervall hängt jedoch von Deinen Fahrgewohnheiten, der Straßenqualität und den Wetterbedingungen ab.

Die Wartung Deines Ampler-Fahrrads unterscheidet sich nur geringfügig von der eines normalen Fahrrads und alle professionellen Fahrradgeschäfte können die Wartung unserer E-Bikes durchführen.

Reinige Dein Fahrrad regelmäßig

- Das Sauberhalten Deines Fahrrads verhindert das Eindringen von Staub und Schmutz an empfindlichen Stellen, wie Innenlager oder Motor.
- Nutze Wasser, Seife und verschiedene Schwämme und Bürsten um Dein E-Bike sorgfältig zu putzen.
- Die Kontrolleinheit (Power Panel) ist abwaschbar und wasserfest. Säubere sie ab und zu mit einem weichen Schwamm (Kein Drahtschwamm oder ähnlich Metallisches!) und behandle den Ladeport mit Multizweck-Öl, beispielsweise Multi Spray.
- Vermeide Hochdruckreiniger, da diese den Schmutz nicht nur entfernen, sondern auch kleine Partikel in die kleinsten Öffnungen drücken, was auf lange Sicht zu Rost und anderen Problemen führen kann.

Überprüfe die Reifen

- Kontrolliere den Reifendruck regelmäßig: Du findest die Angabe zum empfohlenen Druck an der Seite der Reifen Deines Ampler E-Bikes.
- Die Reifen (bzw. die Schläuche darin) sollten stets so aufgepumpt sein, dass sich der Druck (in Bar) innerhalb der Herstellerempfehlung für minimalen und maximalen Reifendruck befindet. Das schützt beispielsweise die Felge vor Stoßschäden und verhindert Reifenplatzer.
- **Übrigens:** Wenn Du eher ein Leichtgewicht bist, kannst Du Dich an der Untergrenze der Reifendruckempfehlung orientieren. Bringst Du etwas mehr Kilos auf die Waage oder lädst regelmäßig schwere Einkäufe auf den Gepäckträger Deines Ampler Packesels, halte Dich nur wenig unter dem Maximaldruck auf. Wie Du den aktuellen Luftdruck überhaupt wissen kannst? Am besten, indem Du Dir eine Standpumpe mit Manometer zulegst oder bei jemandem vorbeifährst, der eine solche besitzt.
- Achte auf Abnutzungserscheinungen an den Reifen. Sehen sie abgefahren aus (also spätestens, sobald kein Profil mehr zu erkennen ist), tausche sie aus oder lasse sie tauschen.
- Wird es draußen frostig und glatt, denke über den Wechsel auf Winterreifen nach. Bevor Du Dir welche kaufst, stelle sicher, dass

sie auch auf die Felgen und zum Rahmen Deines Ampler E-Bikes passen. Entweder lässt Du Dich dazu im Fachhandel beraten, wo Dir die Fahrradreifen sicherlich auch für einen kleinen Aufpreis gleich aufgezo-gen werden; oder Du nimmst Kontakt zu unserem Support auf, der Dich in technischen Fragen beraten kann (Telefon: +049 30 5683 7159 / E-Mail: hello@amplerbikes.com).

Überprüfe die Kette

- Überprüfe die Kettenspannung – Hat sich die Kette über die Zeit verlängert und hängt durch, spanne sie. Traust Du Dir das nicht zu, ist das ruckzuck in Deinem Fahrradladen um die Ecke erledigt.
- Stelle sicher, dass Deine Kette immer ausreichend geölt ist. Das schützt nicht nur die Kette vor frühzeitigem Verschleiß, sondern schont den ganzen Antrieb.
- Fühlt sich die Kette trocken an, säubere sie mit einem trockenen Lappen und öle sie anschließend mit Kettenöl. Drehe dazu die Pedale rückwärts sodass sich das Kettenöl gleichmäßig verteilt.
- Der Riemenantrieb benötigt kein Kettenöl, sollte jedoch regelmäßig mit klarem Wasser gereinigt werden. Zusätzlich kannst Du auch Silikonspray auf die Innenseite auftragen (Zahnseite).
- Vermeide den Kontakt von Schmiermittel und Scheibenbremse, Bremsklötzen und Felgen.

Überprüfe die Bremsen

- Überprüfe die Bremsen regelmäßig – sie sollten sauber und richtig eingestellt sein.
- Nach einer gewissen Zeit werden die Scheibenbremsen weniger effizient. Um auf Nummer sicher zu gehen, lasse Deine Bremsen in einer Fahrradwerkstatt warten und gegebenenfalls reparieren.
- Das Betätigen der Bremsen sollte sich gleichmäßig anfühlen, die Hebel dürfen den Lenker nicht berühren, wenn sie benutzt werden.
- Überprüfe alle paar Wochen deine Bremsklötze auf Abnutzungserscheinungen. Dort sollte sich kein Dreck und Öl befinden. Sollte sich dort doch einmal Öl befinden, wirst Du es hören!
- Überprüfe die hydraulischen Bremszüge auf Abnutzung wie Knicke und Abreibungen. Sollte Dir etwas auffallen, informiere Deinen Fahrradladen des Vertrauens so schnell wie möglich.

Feste Schrauben

- Nachdem Du nun einige Wochen auf Deinem neuen E-Bike gefahren bist, überprüfe die Schrauben und Muttern. Sollten sie Spiel aufweisen, ziehe alles wieder fest und versuche die Ursache zu finden. Vorsicht: Nicht zu fest anziehen, denn nach fest kommt ab.
- Ziehe die Schrauben am Lenker nach, wenn nötig.
- Überprüfe die Kurbelschrauben (8mm Inbus, nicht im Lieferumfang enthalten). Ziehe die Schrauben an, wenn nötig.
- Ziehe die Pedalschrauben mit dem mitgelieferten Werkzeug nach.
- Ziehe die Innenlager-Schrauben nach.

Motor- und Akkuwartung

- Wenn Du Dein E-Bike nicht regelmäßig nutzt und lädst, versuche es zumindest alle 5-6 Wochen zu laden um die Akkukapazität zu erhalten. Dein E-Bike verbraucht etwas Strom aufgrund der Bluetooth Verbindung.
- Wenn Du Dein E-Bike nicht nutzt, stelle es an einem Ort ab, wo es vor starker Sonneneinstrahlung und extremer Kälte geschützt ist.

- Solltest Du Dein Bike im Winter nicht nutzen, lagere es an einem trockenen Ort. Das muss kein beheizter Raum sein, dennoch empfehlen wir, es nicht an Orten mit weniger als 0°C zu lagern.
- Vergewissere Dich, dass die Ladebuchse und der Magnetstecker trocken und sauber sind, bevor Du das Ladegerät einsteckst.
- Der Ladevorgang sollte grundsätzlich in trockener und nicht zu kalter Umgebung stattfinden. Das Ladegerät sollte nicht dauerhaft den äußeren Witterungen ausgesetzt sein.
- Die Akku- und Motorleistung kann sich in kalten Umständen nicht vollständig entfalten. Du brauchst jedoch keine Angst haben, das liegt an den äußeren Umständen und verringert nicht die Kapazität und Haltbarkeit!
- Es empfiehlt sich nach einer Fahrt im Kalten dem E-Bike etwas Zeit zum Aufwärmen zu gewähren, bevor Du es erneut lädst.

Professioneller Serviceintervall

- **Die Wartung Deines Ampler Bikes unterscheidet sich nicht von der Wartung eines normalen Fahrrades, daher kann jeder professionelle Fahrradladen den Service übernehmen.**
- Der erste professionelle Check sollte nach 500 km erfolgen, um sicher zu stellen, dass alles funktioniert wie es soll.
- Danach sollte Dein E-Bike alle 3000 km professionell überprüft werden.
- Solltest Du sehr häufig fahren, jedoch nicht die Kilometer zählen, empfehlen wir dir, mindestens zwei Check-Ups bei professionellen Fahrradläden zu machen. Besser wären drei.
 - Vor Beginn der Saison
 - Innerhalb der Saison
 - Am Ende der Saison
- Dadurch werden alle wichtigen Bauteile und Mechanismen wie Bremsbeläge, Bremsflüssigkeit, Reifen, Antrieb und interne Parts regelmäßig überprüft und Du wirst immer Spaß und Freude auf Deinem Ampler Bike haben!

Das wars – Die Liste scheint zwar lang, Dein E-Bike, die Sicherheit und das Fahrverhalten werden es Dir jedoch danken!

Viel Spaß beim Radeln!

Elektrische Systemunterstützung

Die Hardware von Ampler E-Bikes-Akku, Controller und Sensoren sind im Inneren des Unterrohrs verbaut. Nicht nur wegen des Aussehens ist dies die beste Art diesen leeren Raum zu nutzen, das Gewicht wird gering gehalten und es ist sicher da die wichtigen Teile vor Regen und Kälte geschützt werden. Auch wenn die Hardware keine spezielle Wartung in einer Werkstatt benötigt, solltest Du die Sensoren Deines E-Bikes von Zeit zu Zeit kalibrieren und sicherstellen, dass die Firmware auf dem neuesten Stand ist. Weitere Informationen und Empfehlungen über die Elektronik Deines E-Bikes und System-Support findest Du in den folgenden Kapiteln.

Software-Neustart

Ein Software-Neustart setzt die Einstellungen Deines Fahrrads zurück und startet es von vorn. Dies ist hilfreich um jegliche Probleme zu beheben, die mit folgenden Dingen zu tun haben:

- Kleinere Fehler oder Abweichungen im Verhalten Deines E-Bikes
- Probleme am Power-Knopf, Controller
- Kommunikationsprobleme zwischen der App und Deinem E-Bike

Um Dein E-Bike zurückzusetzen, folge den untenstehenden Anweisungen.

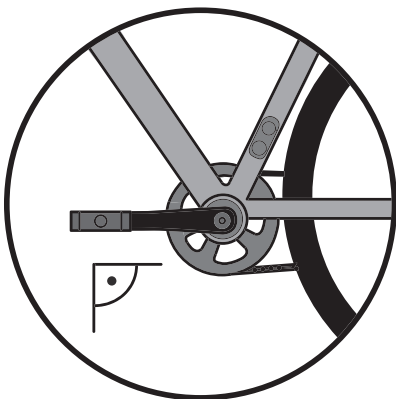
1. Drücke den Knopf 10 Sekunden lang und lasse dann los
2. Das E-Bike fährt sich selbst herunter und muss danach manuell wieder eingeschaltet werden.

Torque Sensor Kalibrierung

Ampler Fahrräder sind Pedelecs und haben Sensoren, die den Motor regulieren, die Geschwindigkeit der Pedale und Deinen eigenen Kraftaufwand messen. Deshalb ist das E-Bike einfach zu nutzen denn die Motorleistung passt sich an Deine Kraft beim Treten an. Dies schafft eine sichere und reibungslose Fahrerfahrung.

Du solltest den Torque Sensor Deines E-Bikes alle 3-6 Monate kalibrieren oder wenn sich das E-Bike über- oder untermotorisiert anfühlt.

Die Torque Sensor-Kalibrierung wird mit der Ampler App durchgeführt. Bitte folge den untenstehenden Kalibrierungsanweisungen.



1. Verbinde die App mit Deinem Ampler E-Bike
2. Öffne die Fahrzeugeinstellung aus dem Menü
3. Klicke auf „**Torque Sensor Kalibrierung**“
4. Die LED leuchtet **orange**
5. Die LED wechselt zu **grün** wenn die Kalibrierung erfolgreich ist

Das Sensorensignal nachzujustieren hilft die Reaktivität und Leistung Deines Amplers zu verbessern und an die ursprünglichen Einstellungen anzupassen.

Werkskalibrierung

Mit der Werkskalibrierung werden alle Sensoren deines E-Bikes eingestellt und die Funktionalität aller elektronischen Komponenten untereinander abgeglichen. Starte diese Kalibrierung nur, wenn eine der elektronischen Komponenten ersetzt wurde oder wenn dies vom Ampler-Support empfohlen wird.



VORSICHT! Bei der Werkskalibrierung startet der Motor von selbst und das Hinterrad beginnt sich zu drehen. Es ist wichtig, dass Du das Hinterrad während des gesamten Vorgangs anhebst, um Schäden oder Verletzungen zu vermeiden.

1. Platziere Dein Bike so, dass das Hinterrad frei in der Luft hängt und sich drehen lässt
2. Bewege den linken Kurbelarm nun so, dass er horizontal zum Boden steht und nach vorne zeigt.
3. Schalte Dein E-Bike aus. (Ausgeschaltete LED am Powerknopf)
4. Drücke nun den Powerknopf ca. 7–10 Sekunden, bis die rote LED grün wird. Sobald die LED grün ist, lasse los.
5. Die LED sollte nun anfangen orange zu blinken, das E-Bike kalibriert nun die Torque- und Motorsensoren. Zusätzlich beginnt der Motor das Hinterrad anzutreiben. Sobald der Motor stoppt, beginnt die LED grün zu blinken und das System schaltet sich aus.
6. Jetzt kannst Du dein Ampler Bike wieder vollständig nutzen!

Anmerkung: Wenn der Kalibrierungsprozess fehlgeschlagen ist und die LED rot blinkt, überprüfe das Motorkabel.

Firmware Update

Jedes Ampler hat einen Motor-Controller – das sogenannte Gehirn Deines E-Bikes, das alle Funktionen für Dein Fahrrad bereitstellt und jeden Teil des elektronischen Systems leitet. Der Motor-Controller selbst wird von der Firmware gesteuert (das ist der technische Begriff für eine Software die die Hardware kontrolliert).

Wie die meisten anderen Softwares müssen auch Firmwares ab und an aktualisiert werden, da wir versuchen, Dir die bestmögliche Fahrerfahrung zu bieten.

Die Firmware kannst Du mit der Ampler App aktualisieren. Um ein erfolgreiches Firmwareupdate durchzuführen, stelle sicher, dass:

- Du die **neueste App Version** für Dein Smartphone besitzt
- Du und Dein Smartphone in der Nähe Deines E-Bikes seid
- Dein Smartphone mit dem Internet verbunden ist
- Der Akkustand bei über 25% liegt
- Du Dein E-Bike in Deiner App registriert und verbunden hast

Wenn Dein E-Bike mit der App verbunden ist, wirst Du eine Benachrichtigung über eine neue verfügbare Firmware in Deiner App erhalten, bitte gehe zu den Fahrzeugeinstellungen und aktualisiere die Firmware.

Das Update ist in zwei Schritten über Bluetooth durchgeführt. Diese zwei Schritte sind beinahe identisch und müssen nacheinander durchgeführt werden. Das bedeutet, dass nach dem ersten Update ein zweites zur Verfügung stehen wird, welches Du auch durchführen musst. Die Updates sollten nur eine Minute dauern.

Falls Du Probleme mit der Aktualisierung der Firmware haben solltest, folge bitte den untenstehenden Fehlererkennungsanweisungen.

Prozess A

1. Schalte Bluetooth AUS
2. Schalte Bluetooth EIN
3. Warte 10 Sekunden auf die Verbindung

Falls sich keine Verbindung herstellt, starte Prozess B. Falls die Verbindung hergestellt ist, sieh nach, ob ein weiteres Firmwareupdate zur Verfügung steht und führe dieses durch.

Prozess B

1. Schließe die Ampler App im Hintergrund
2. Gehe zu den Bluetooth-Einstellungen
3. Finde die Ampler E-Bike Bluetooth ID in Deinen Bluetooth-Geräten und klicke auf den „Info“ Knopf. Klicke „dieses Gerät vergessen“
4. Schalte Bluetooth AUS und dann in den Einstellungen wieder EIN
5. Öffne die Ampler App
6. Verbinde Dein E-Bike mit Deinem Smartphone
7. Sieh nach, ob das Update verfügbar ist und führe es durch

Wenn eine neue Firmwareversion zukünftig verfügbar ist, wirst Du in der App benachrichtigt werden. In der Zwischenzeit kannst Du den Status der Firmware in den Fahrzeugeinstellungen kontrollieren – wenn die Firmware auf dem neuesten Stand ist, wirst Du die Information im unteren Bereich Deines Bildschirms in der Fahrzeugansicht sehen.

Lies zu Deinem Schutz dieses Handbuch sorgfältig durch, bevor Du das Ampler Ladegerät bedienst.

Wichtig

Das Ladegerät ist ausschließlich für die Nutzung im Innenraum hergestellt. Setze das Gerät niemals Regen, Schnee oder erhöhter Temperatur aus.

Benutze nur das Original Ampler Ladegerät um Dein Ampler E-Bike aufzuladen. Benutze das Ladegerät nicht für anderweitige Batterien. Nutzen Sie auch keine anderen Ladegeräte als das Originalgerät für Dein Ampler E-Bike.

Bewahre das Ladegerät an einem kühlen und trockenen Ort auf.

Vergewissere Dich immer, dass der magnetische Ladestecker und Anschluss sauber und trocken sind. Jegliche am Anschluss befindliche elektrisch leitfähige Partikel können das Ladegerät oder das elektrische System des E-Bikes beschädigen.

Während des Ladens kann es passieren, dass das Ladegerät mäßig warm wird. Platziere das Ladegerät immer an einem gut belüfteten Ort und halte es von brennbaren Materialien fern.

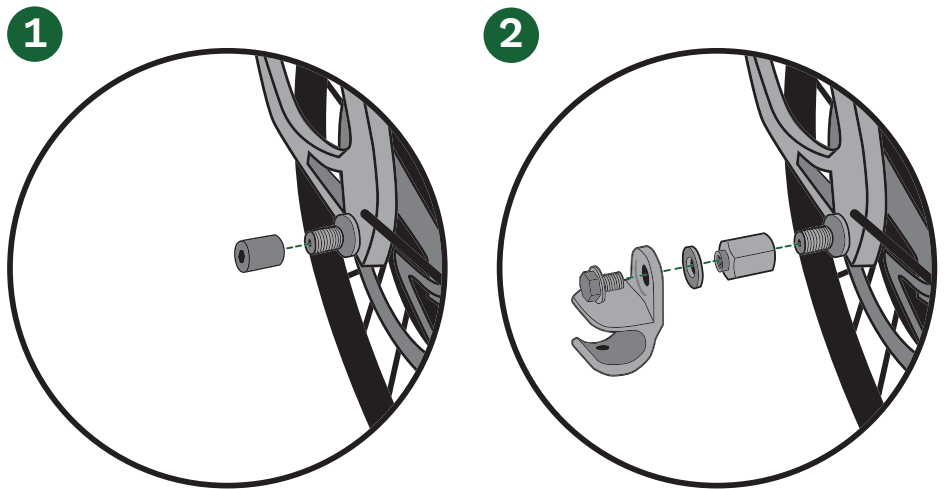
Kinder sollten bei Benutzung des Produktes von einem Erwachsenen betreut werden.

Dieses Ladegerät darf nicht im Hausmüll entsorgt werden, sondern sollte an einem Ort entsorgt werden, der für das Recycling von elektrischen Geräten zugelassen ist.

Amplifier Anhängeradapter installieren

Der Amplifier Anhängeradapter ist mit den meisten Anhängern von Thule, Burley und Croozer kompatibel.

1. Entferne die Schraubmutter von der linken Seite des hinteren Ausfallendes neben dem Motor. Entferne nicht die Unterlegscheibe des Motordrehmoments vom Ausfallende – halte sie an der Schraube befestigt.
2. Befestige den Motorachsenadapter am Rahmen. Benutze dazu einen 19 mm Schraubenschlüssel und stelle sicher, dass der Achsenadapter richtig befestigt ist.
3. Lege zum Schluss die beiden Unterlegscheiben unter und ziehe die Anhängerbefestigung mit einem 13 mm Schraubenschlüssel fest um die äußere Schraube anzuziehen.



Größen	M 55 cm, L 59 cm
Komponenten	
Rahmen	Aluminium Alloy 6061
Gabel	Aluminium 1 1/8", 12 mm thru axle
Kurbelgarnitur	Aluminium 42T, 170 mm
Tretlager	Abgedichtetes Tretlager mit einem Drehmomentsensor
Schaltung	Shimano Deore RD-T6000 10-fach
Kette	Shimano/Sram kompatible 10-Fach Kette
Kassette	CS-HG500 11-32T
Bremsen	Shimano Deore T6000 hydraulische Scheibenbremsen
Bremsbeläge	Shimano G02S
Felgen	Asymmetrische 18-mm-Felgen mit abgedichteten Lagernaben, 36H
Reifen	Continental Top Contact II, 42–622 mm
Radgröße	28"
Gewicht	17.2 kg
Elektrischer Antrieb	
Unterstützungsgeschwindigkeit	25 km/h
Reichweite	45–100 km je nach Gelände und Einstellung der Unterstützung
Akku	48 V 336 Wh LG Li-ion Akku
Motor	250 W Nabenmotor (Hinterrad)
Kontrollmodus	Akkurate Pedal Drehmoment spürende Motorsteuerung
Konnektivität	Smartphone-Konnektivität ermöglicht die Änderungen von Motoreinstellungen
Ladegerät	3A Li-Ionen-Ladegerät mit Rosenberger Magnetstecker
Ladezeit	2,5 Stunden (voll)